

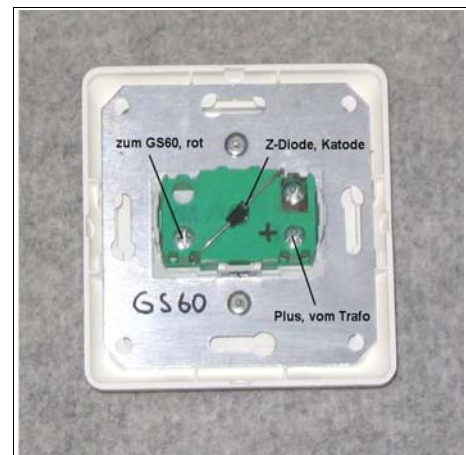
## Montage- und Bedienungsanleitung des Reglers R60

### Beschreibung:

Der Regler R60 ist ein Drehzahlsteller zur zweistufigen Ansteuerung von Gleichstromventilatoren mit 12 V 2,5 W, insbesondere für den Ventilator GS60 / GS61 geeignet.

### Technische Daten:

Betriebsspannung:	230 V, 50 Hz am Trafo GS 15 V, DC am Reglereingang, vom Trafo GS kommend
Leistung:	Stufe 1: P <sub>el</sub> : < 6 W (über alles) 0 Pa: 60 m <sup>3</sup> /h -10 Pa: 40 m <sup>3</sup> /h -20 Pa: 20 m <sup>3</sup> /h Stufe 2: P <sub>el</sub> : < 4 W 0 Pa: 35 m <sup>3</sup> /h -10 Pa: 18 m <sup>3</sup> /h
Größe:	Schalter ca. 80x80 mm <sup>2</sup>
Design:	ELSO, weiß



Bilder: Regler R60

### Montage:

Der Trafo GS befindet sich in der Unterputzdose (beide Teile beim „GS60/61“ mitgeliefert). Der Regler R60 kann auf diese UP-Dose montiert werden und schließt sie dann ab.

#### Netzanschluß:

Phase und Nullleiter des Netzes (230 V, 50 Hz) werden über eine 2-polige Lüsterleiste an die beiden schwarzen Litzen des Trafos angeschlossen. Der Trafo ist als Schutztrenntrafo ausgeführt. Schutzterde wird nicht benötigt.

Bild: GS-Trafo

#### Lüfteranschluß:

Den weißen Rahmen des Serienschalters bitte hochdrücken.  
10 cm Draht „rot“ (beim GS60/61 mitgeliefert) abisolieren und an „+“ des Trafos GS (untere Schraubklemme) und an die Plus-Klemme des Reglers „Plus, vom Regler“ – siehe Bild anschrauben.



Der Lüfter des GS60/61 wird mit „Minus“ an „-“ des Trafos GS (obere Schraubklemme) und mit

„Plus“ an die Reglerklemme „zum GS60/61, rot“ - siehe Bild angeschlossen.

Mit Blechschrauben wird der Serienschalter auf die UP-Dose befestigt und der Rahmen aufgedrückt.

Überprüfen Sie die Funktion mit angeschlossenem Ventilator. Sollte die Drehzahlabenkung des Ventilators nicht funktionieren, prüfen Sie bitte die Polarität am Regler und am Trafoausgang.

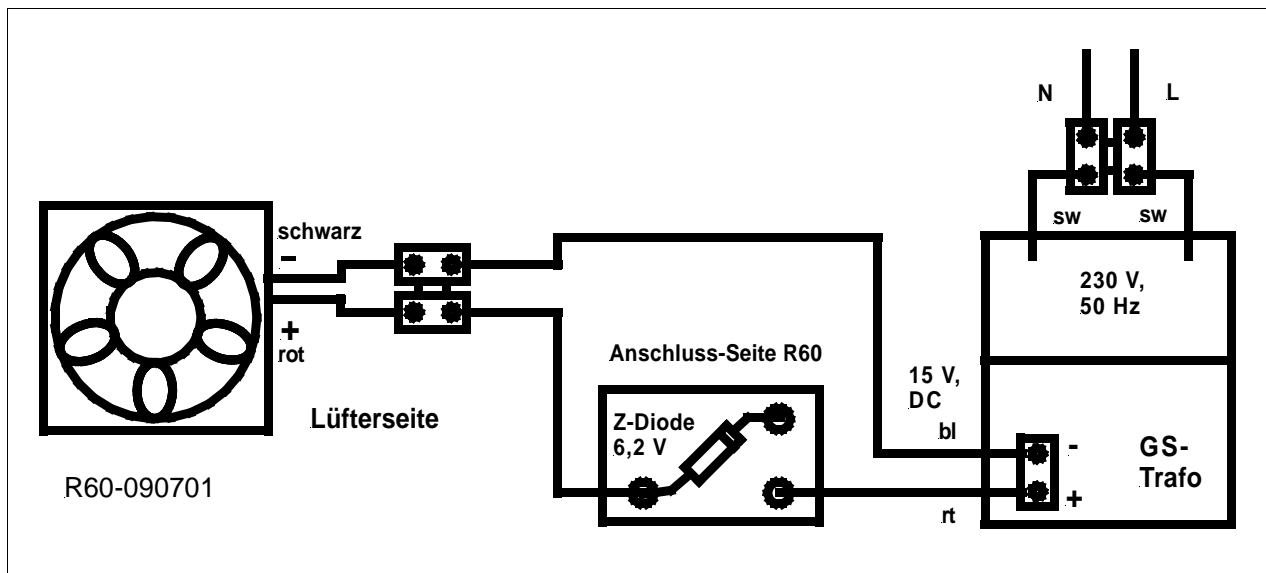
## Drehzahleinstellung:

- 1: Linke Wippe: „AN“ oder „AUS“
- 2: Rechte Wippe: Stufe 1: „schnell“, Stufe 2: „langsam, leise“

## Lieferumfang:

Serienschalter (weiß) für den Einbau auf die UP-Dose  
Montageanleitung mit Stromlaufplan

## Stromlaufplan GS60 / GS61:



## Bemerkung:

Der Regler darf nicht unter Spannung installiert oder überlastet werden.  
Der Einbau erfolgt in eine ungedämmte oder massive Wand.

*Technische Änderungen vorbehalten!*